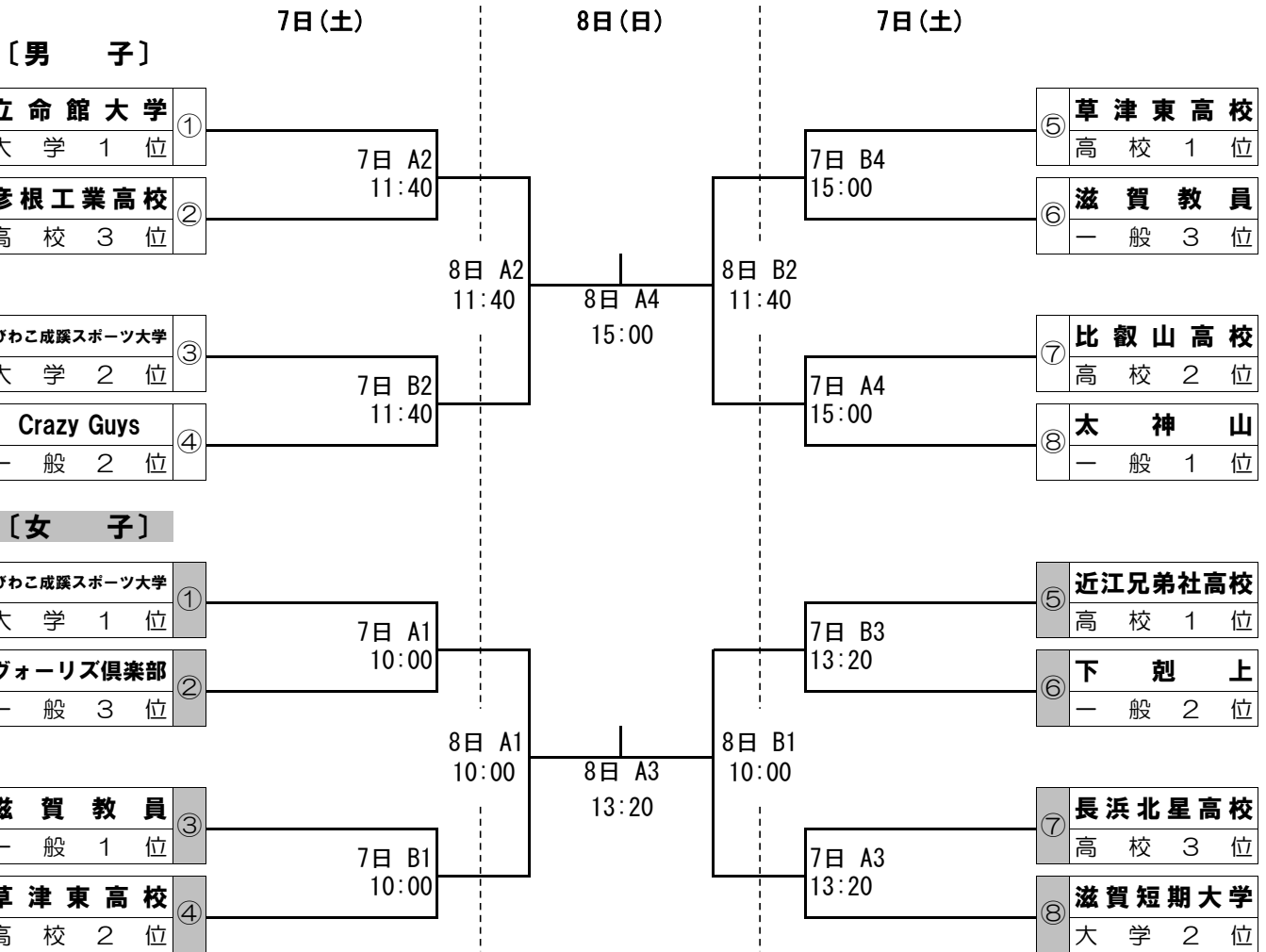


**滋賀県知事杯 第63回 滋賀県総合バスケットボール選手権大会 組合せ**  
**(兼 第94回天皇杯 第85回皇后杯 全日本バスケットボール選手権大会 代表決定戦)**

期日: 平成30年7月7日(土)・8日(日) 会場: ウカルちゃんアリーナ(滋賀県立体育館)[両日とも]



**7日(土) 開会式 9:30~ (ウカルちゃんアリーナ)**

※7日(土) 第1試合・第2試合のチーム及び  
 第1試合オフィシャル担当チームは必ず全員参加すること。

- |         |                      |
|---------|----------------------|
| ①開式通告   |                      |
| ②大会開会宣言 | 野村大会委員長              |
| ③優勝杯返還  | 男子 立命館大学、女子 滋賀銀行(代理) |
| ④挨拶     | 宇野大会会長               |
| ⑤競技上の注意 | 審判長(渡邊)・競技副委員長(大音)   |
| ⑥選手宣誓   | (高校男子1位チーム)          |
| ⑦激励金授与  |                      |
| ⑧閉式通告   |                      |

**8日(日) 閉会式 (ウカルちゃんアリーナ)**

時間は男子決勝戦終了後

- |          |            |
|----------|------------|
| ①開式通告    |            |
| ②成績発表    | 競技委員長(五十嵐) |
| ③賞状優勝杯授与 | 宇野大会会長     |
| ④優秀選手発表  | 選考委員長(戸島)  |
| ⑤優秀選手賞授与 | 宇野大会会長     |
| ⑥挨拶      | 〃          |
| ⑦大会閉会宣言  | 野村大会委員長    |
| ⑧閉式通告    |            |

3位表彰も閉会式にて併せて行う。

**【連絡事項】**

**1. 競技上の連絡事項**

- |         |   |
|---------|---|
| ①ベンチ    | 組合せ番号の若いチームがオフィシャル席に向かって右側。               |
| ②ユニフォーム | 組合せ番号の若いチームが白色。ただし2試合目以降は対戦チームの話し合いで変更可能。 |
| ③オフィシャル | それぞれの開催日の第1試合は下記の通り。第2試合以降は前試合の敗者とする。     |
| 7日(土)   | 第1試合 Aコート: 男子① 大学1位<br>Bコート: 男子④ 一般2位     |
| 8日(日)   | 大会2日目のTOについては、協会にて担当する。                   |

**2. その他連絡事項**

最優秀選手男女各1名、優秀選手男女各4名選出し、表彰する。